

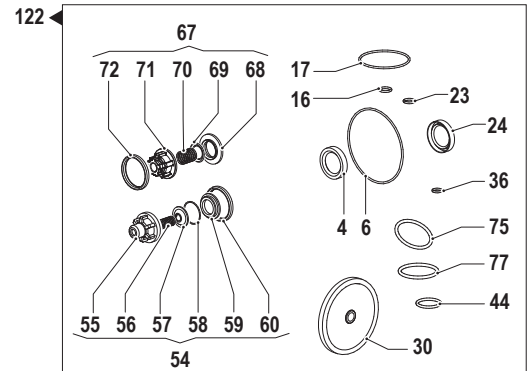
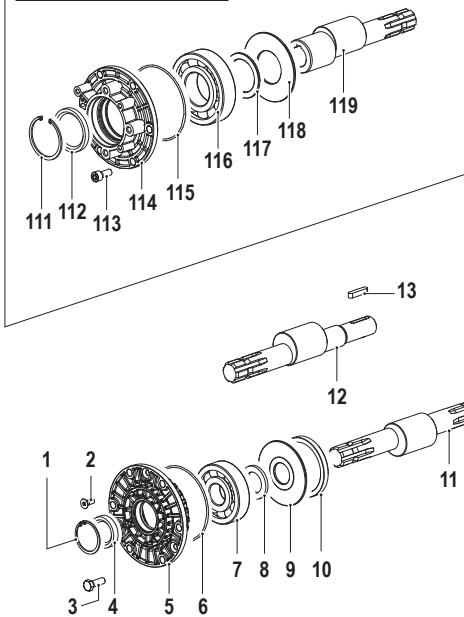
BP Series

Pompe a Membrana - Diaphragm Pumps

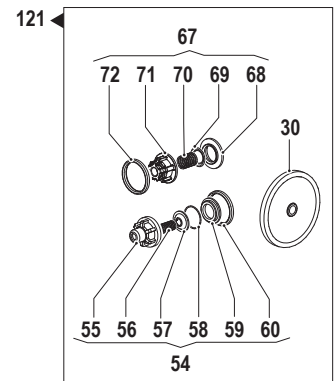
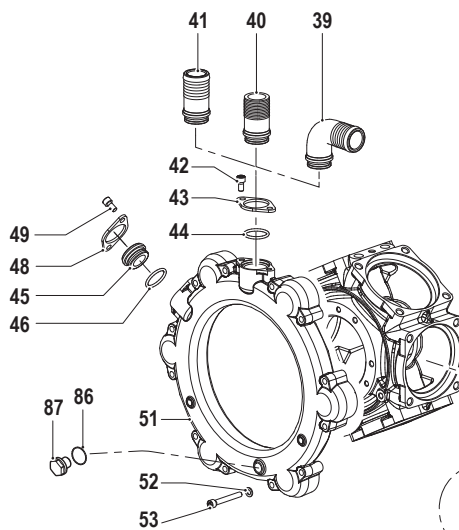
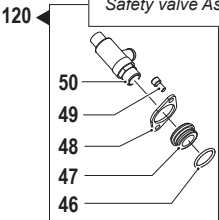
BP 300

550 RPM

Varianti / Version
Albero Passante Femmina
Throughshaft Female

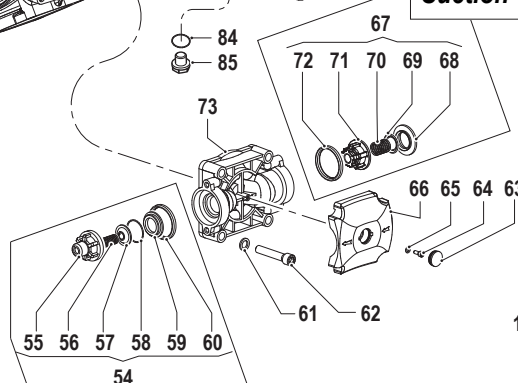
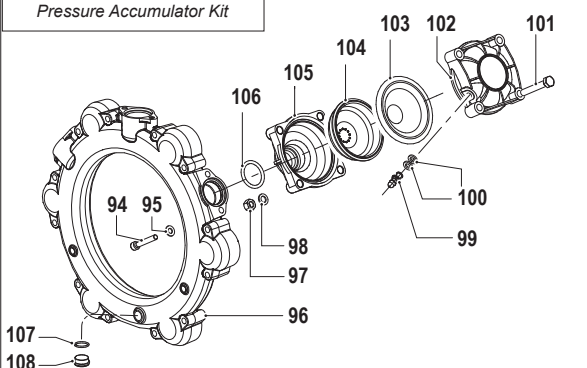


Kit / Optional
Valvola di Sicurezza
Safety valve Ass.bly

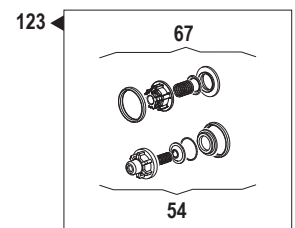


Valvola Aspirazione - Nero
Suction Valve - Black

Kit / Optional
Kit Accumulatore di Pressione
Pressure Accumulator Kit



Valvola Mandata - Bianco
Delivery Valve - White



Pompa Base
Standard Pump

Albero Passante 1"3/8M - Ø30 Cilindrico
1"3/8M - Ø30 Cil. Throughshaft

REVISIONE Nr.
REVISION Nr.

00

DATA EMISSIONE
PRINTING DATE

MARZO / MARCH 2016

COMET
AGRICULTURAL DIVISION

1

BP 300

| N° | Cod. | Descrizione | Description | Note | Qty | Model |
|----|-----------|-----------------------------|--------------------------|------------------------------------|-----|-------|
| 1 | 3020 0013 | Seeger | Seeger | Ø52 | 1 | |
| 2 | 3621 0015 | Vite | Screw | M8x20 | 3 | |
| 3 | 3607 0226 | Vite | Screw | M10x25 | 12 | |
| 4 | 0019 0091 | Anello tenuta | Oil seal | Ø35x52x10 | 1 | |
| 5 | 0405 0070 | Coperchio | Cover | | 1 | |
| 6 | 1210 0389 | Guarnizione OR | O-ring | Ø1,78x107,67 | 1 | |
| 7 | 0438 0119 | Cuscinetto a sfere | Ball bearing | Ø35x100x25 | 2 | |
| 8 | 0601 0351 | Distanziale | Shim | Ø35,5x55x5 | 2 | |
| 9 | 2813 0005 | Rondella tenuta biella | Connecting rod washer | Ø35,5x108x4 | 2 | |
| 10 | 0010 0027 | Anello tenuta biella | Connecting rod ring | Ø99,5x83x10 | 2 | |
| 11 | 0001 0679 | Albero passante | Throughshaft | 1"3/8 | 1 | |
| 12 | 0001 0683 | Albero passante | Throughshaft | | 1 | |
| 13 | 1602 0018 | Linguetta | Key | 8x7x40 | 1 | |
| 14 | 0437 0087 | Cuscinetto a rulli | Roller bearing | Ø55x68x35 | 2 | |
| 15 | 0403 200 | Carte pompa | Pump Crankcase | | 1 | |
| 16 | 1210 0093 | Guarnizione OR | O-ring | Ø1,78x14 | 1 | |
| 17 | 1210 0373 | Guarnizione OR | O-ring | Ø3,53x73,03 | 1 | |
| 18 | 0402 0143 | Coperchio compens. Volum. | Volum. Compensator cover | | 1 | |
| 19 | 3609 0009 | Vite | Screw | M10x35 | 1 | |
| 20 | 1209 0078 | Rondella | Washer | 1/8" | 1 | |
| 21 | 0601 0248 | Distanziale | Shim | | 1 | |
| 22 | 0421 0016 | Compensatore volumetrico | Volumetric compensator | | 1 | |
| 23 | 1210 0046 | Guarnizione OR | O-ring | Ø2,62x17,13 | 2 | |
| 24 | 0019 0083 | Guarnizione OR | O-ring | Ø35x47x7 | 1 | |
| 25 | 3020 0009 | Seeger | Seeger | Ø47 | 1 | |
| 26 | 0205 0081 | Kit Biella 6SET | Connecting rod Ass.y | | 1 | |
| 27 | 2409 0153 | Pistone | Piston | Ø85 | 6 | |
| 28 | 0020 0014 | Anello compressione | Compression ring | Ø85x3x3,4 | 6 | |
| 29 | 0400 0099 | Camicia | Piston sleeve | Ø85x12 | 6 | |
| 30 | 1800 0012 | Membrana pompa | Diaphragm | Gomma Nitrilica Buna Rubber | 6 | |
| | 1800 0181 | Membrana pompa | Diaphragm | Desmopan ® | 6 | |
| 31 | 0602 0075 | Disco tenuta membrana | Disc | | 6 | |
| 32 | 3605 0005 | Vite speciale tenuta membr. | Diaphragm holder screw | M12x1,5 | 6 | |
| 33 | 3020 0006 | Seeger interno | Inner seeger | Ø18 | 12 | |
| 34 | 3011 0011 | Spinotto | Gudgeon pin | Ø18x70 | 6 | |
| 35 | 3200 0010 | Tappo | Plug | G1/4" | 1 | |
| 36 | 1210 0044 | Guarnizione OR | O-ring | Ø2,62x9,92 | 1 | |
| 37 | 2400 0115 | Piede sostegno pompa | Pump mounting bracket | | 2 | |
| 38 | 3607 0226 | Vite | Screw | M10x25 | 12 | |
| 39 | 2801 0078 | Raccordo Curvo | Elbow Hose Tail | Ø40 1"1/2 | 1 | |
| | 2801 0058 | Raccordo Curvo | Elbow Hose Tail | Ø35 1"1/2 | 1 | |
| 40 | 2803 0622 | Raccordo diritto | Hose Tail | G 1"1/4 | 1 | |
| 41 | 2800 0015 | Raccordo diritto | Hose Tail | Ø40 1"1/2 | 1 | |
| | 2800 0011 | Raccordo diritto | Hose Tail | Ø35 1"1/2 | 1 | |
| 42 | 3609 0164 | Vite | Screw | M8x16 | 2 | |
| 43 | 2404 0188 | Piastra fissaggio raccordo | Hose tail fixing plate | | 1 | |
| 44 | 1210 0180 | Guarnizione OR | O-ring | Ø3x29 | 1 | |
| 45 | 3202 0352 | Tappo | Plug | | 1 | |
| 46 | 1210 0180 | Guarnizione OR | O-ring | Ø3x29 | 1 | |
| 47 | 2803 0569 | Raccordo | Coupling | G3/4" | 1 | |
| 48 | 2404 0188 | Piastra fissaggio raccordo | Hose tail fixing plate | | 1 | |
| 49 | 3609 0164 | Vite | Screw | M8x16 | 2 | |
| 50 | 1219 0044 | Valvola di Sicurezza | Safety Valve | 20bar 200-300L | 1 | |
| 51 | 0415 0070 | Collettore Mandata | Delivery Manifold | | 1 | |
| 52 | 2811 0099 | Rondella | Washer | Ø8,4x15x1,6 | 12 | |
| 53 | 3609 0169 | Vite | Screw | M8x60 | 12 | |
| 54 | 1220 0042 | Gruppo valvola Mandata | Delivery Valve ass.y kit | Bianco / White | 6 | |
| 55 | 1205 0032 | Gabbia valvola Mandata | Delivery Valve cage | Bianco / White | 6 | |
| 56 | 1802 0196 | Molla (filo Ø1) | Spring (wire Ø1) | Ø14,5x27 | 6 | |
| 57 | 3604 0027 | Valvola Mandata | Delivery Valve | | 6 | |
| 58 | 1210 0107 | Guarnizione OR | O-ring | Ø1,78x34,65 | 6 | |
| 59 | 3009 0125 | Sede valvola Mandata | Delivery Valve seat | | 6 | |
| 60 | 1201 0069 | Guarnizione OR | Gasket | Ø49x56,5x8,3 | 6 | |
| 61 | 2811 0103 | Rondella | Washer | Ø13x20x2,5 | 24 | |
| 62 | 3609 0288 | Vite | Screw | M12x65 | 24 | |
| 63 | 3202 0270 | Tappo | Plug | | 6 | |
| 64 | 3625 0102 | Vite | Screw | M5x12 | 6 | |
| 65 | 2811 0129 | Rondella | Washer | Ø5,3x15x1,2 | 6 | |
| 66 | 0460 0044 | Calotta testata | Head Cover | Nero / Black | 6 | |
| 67 | 1220 0090 | Gruppo valvola Aspirazione | Suction Valve ass.y kit | Nero / Black | 6 | |
| 68 | 3009 0173 | Sede valvola Aspirazione | Suction Valve seat | | 6 | |
| 69 | 3604 0036 | Valvola Aspirazione | Suction Valve | | 6 | |

550 RPM

| N° | Cod. | Descrizione | Description | Note | Qty | Model |
|----|-----------|----------------------------|---------------------------|--------------|-----|-------|
| 70 | 1802 0294 | Molla (filo Ø1) | Spring (wire Ø1) | | 6 | |
| 71 | 1205 0049 | Gabbia valvola Aspirazione | Suction Valve cage | Nero / Black | 6 | |
| 72 | 1201 0069 | Guarnizione OR | Gasket | Ø49x56,5x8,3 | 6 | |
| 73 | 3218 0425 | Testata pompa | Pump manifold | | 6 | |
| 74 | 3213 0028 | Raccordo Aspirazione | Suction elbow tail | | 5 | |
| 75 | 1210 0635 | Guarnizione OR | O-ring | Ø4x53 | 12 | |
| 76 | 3212 0041 | Tubo Aspir. Per Raccordo | Suction Hose for Coupling | | 1 | |
| 77 | 1210 0387 | Guarnizione OR | O-ring | Ø3,53x55,56 | 2 | |
| 78 | 1200 0057 | Galletto | Wing Nut | G2"1/2 | 1 | |
| 79 | 2801 0070 | Raccordo aspir. Curvo | Suction elbow tail | Ø60 G2"1/2 | 1 | |
| 80 | 2800 0093 | Raccordo diritto | Hose Tail | G2"1/2 | 1 | |
| 81 | 2811 0099 | Rondella | Washer | Ø8,4x15x1,6 | 12 | |
| 82 | 3609 0227 | Vite | Screw | M8x75 | 12 | |
| 83 | 3213 0033 | Raccordo Aspirazione | Suction elbow tail | | 1 | |
| 84 | 1210 0628 | Guarnizione OR | O-ring | Ø3x15 | 1 | |
| 85 | 3200 0191 | Tappo | Plug | G3/8" | 1 | |
| 86 | 1210 0628 | Guarnizione OR | O-ring | Ø3x15 | 1 | |
| 87 | 3200 0191 | Tappo | Plug | G3/8" | 1 | |

Kit

Optional

| | | | | | | |
|-----|-----------|--------------------------|-----------------------|-------------|----|--|
| 94 | 3609 0156 | Vite | Screw | M8x55 | 6 | |
| 95 | 2811 0099 | Rondella | Washer | Ø8,4x15x1,6 | 12 | |
| 96 | 0415 0071 | Collettore aspirazione | Suction manifold | | 1 | |
| 97 | 0604 0105 | Dado | Nut | M10 | 4 | |
| 98 | 2811 0098 | Rondella | Washer | Ø10,5x18x2 | 4 | |
| 99 | 3610 0003 | Valvola Aria | Air Valve | | 1 | |
| 100 | 1209 0033 | Guarnizione | Gasket | Ø14x7,5x2 | 1 | |
| 101 | 3607 0223 | Vite | Screw | M10x65 | 4 | |
| 102 | 0003 0015 | Accumulatore Press. Sup. | Pressure Accumulator | | 1 | |
| 103 | 1800 0034 | Membrana Accumulatore | Diaphragm | | 1 | |
| 104 | 0460 0036 | Calotta Sostegno Membr. | Diaphragm Support Cap | | 1 | |
| 105 | 0002 0024 | Accumul. Press. Infer. | Pressure Accumulator | | 1 | |
| 106 | 1210 0185 | Guarnizione OR | O-ring | Ø4x38 | 1 | |
| 107 | 1210 0628 | Guarnizione OR | O-ring | Ø3x15 | 1 | |
| 108 | 3200 0191 | Tappo | Plug | G3/8" | 1 | |

| | | | | | | |
|-----|-----------|--------------------------|------------------|--|---|--|
| 120 | 1219 0054 | Kit valvola di sicurezza | Safety valve kit | | 1 | |
|-----|-----------|--------------------------|------------------|--|---|--|

Varianti

Version

| | | | | | | |
|-----|-----------|------------------------|-----------------------|--------------|---|--|
| 111 | 3020 0007 | Seeger | Seeger | Ø72 | 1 | |
| 112 | 0019 0089 | Anello tenuta | Oil seal | Ø55x72x8 | 1 | |
| 113 | 3609 0226 | Vite | Screw | M10x25 | 6 | |
| 114 | 1004 0019 | Coperchio | Cover | | 1 | |
| 115 | 1210 0389 | Guarnizione OR | O-ring | Ø1,78x107,67 | 1 | |
| 116 | 0438 0009 | Cuscinetto a sfere | Ball bearing | Ø55x120x29 | 1 | |
| 117 | 2813 0080 | Distanziale | Shim | Ø55x75x3,5 | 1 | |
| 118 | 2813 0070 | Rondella tenuta biella | Connecting rod washer | Ø55x115x3,5 | 1 | |
| 119 | 0001 0709 | Albero passante | Shaft | 1"3/8 Ø25 | 1 | |
| | 0001 0681 | Albero passante | Shaft | 1"3/8 Ø32 | 1 | |

Kit Manutenzione

Maintenance Kit

| | | | | | | |
|-----|-----------|----------------------------------|--------------------------------|------------------------------------|---|--|
| 121 | 5026 0358 | Kit Manutenzione ordinaria (NBR) | Ordinary maintenance kit (NBR) | Gomma Nitrilica Buna Rubber | 1 | |
| | 5026 0359 | Kit Manutenzione ordinaria (DS) | Ordinary maintenance kit (DS) | Desmopan ® | 1 | |
| 122 | 5026 0360 | Kit Manutenzione generale (NBR) | General maintenance kit (NBR) | Gomma Nitrilica Buna Rubber | 1 | |
| | 5026 0361 | Kit Manutenzione generale (DS) | General maintenance kit (DS) | Desmopan ® | 1 | |
| 123 | 5025 0048 | Kit VAM | Delivery Valve ass.y kit | | 1 | |